

LED Panel 45W 600 x 600 mm Natural White W/O Driver 6pcs/Set

SKU: 60246 | VT: VT-6060

Replaced with SKU 2160246

DISCONTINUED



[CONTACT US](#)

Product benefits

- Ultra Slim, Contemporary & Elegant Design
- Higher Light Transmission Rate
- Exterior shell, cannot be easily damaged
- No infrared, does not attract flies
- Easy to install
- No Lead or Mercury content
- Environment friendly

Dimmable options available in selected models

Applications

Office Lighting
Conference Halls
Hospitals
Hotels
Shopping Malls
Showroom and lobby cabin etc.
Kitchen and Domestic Lighting

Downloads

Manual



EMC License



LVD License



RoHS License



LVD Report



RoHS Report



EMC Report



Product Information Sheet



Declaration of Conformity



Specifications

General Information

LED Chip

SMD

Lifespan

>20 000 hrs

Electrical Data

Wattage

45W

EQ. Wattage

150W

Voltage

DC: 30-42V

Frequency

50Hz

Power Factor

>0.9

Technical Data

Light color

Natural White

Color Temperature

4000K

Luminous flux (lm)

3600 lm

Color Rendering Index CRI

>80

Body Details**Material**

Aluminium, PMMA, PS

Shape

Square

Capabilities**Starting Time 100% ON**

0.001 sec (instant on)

Color stability

<6

Luminous intensity, Cd

1145.91 Cd Max.

On/Off cycles

15000

Working conditions

Not suitable for use in extreme conditions. Normal working conditions is -20° +45°

IP Rating

IP20

IK Rating

IK05

Dimensions**Size**

595 x 595 x 14 mm

Product Data**Order code**

60246

Product code

VT-6060

Items per pack

6

Item Weight

21,2

Item Volume

0,055859375

Items per box

1

EAN Code

3800230623652

Certificates & Standards**Energy efficiency class**

G

Certification

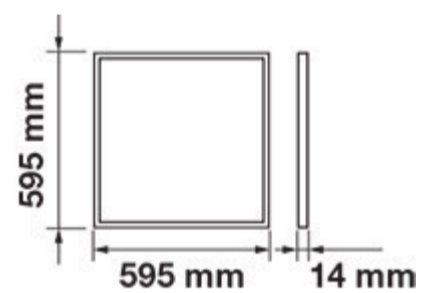
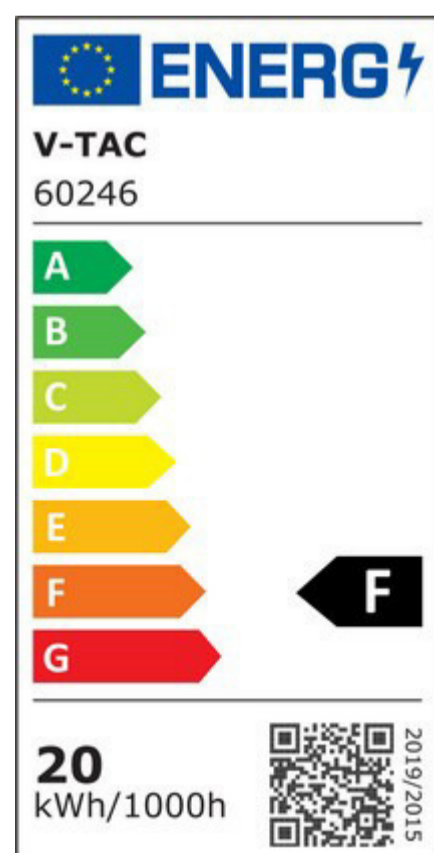
CE, EMC, ROHS

Additional**Brand**

V-TAC

Warranty

2 years

Dimensions Graphics**Energy Class Graphics**

LED Panel 40W 600 x 600 mm 4500K Incl Driver 6PCS/SET

SKU: 2160246 | VT: VT-6060



[CONTACT US](#)

Product benefits

- Ultra Slim, Contemporary & Elegant Design
- Higher Light Transmission Rate
- Exterior shell, cannot be easily damaged
- No infrared, does not attract flies
- Easy to install
- No Lead or Mercury content
- Environment friendly
- Dimmable options available in selected models

Applications

Office Lighting

Conference Halls
Hospitals
Hotels
Shopping Malls
Showroom and lobby cabin etc.
Kitchen and Domestic Lighting

Downloads

Product Information Sheet



Manual



Declaration of Conformity



RoHS Report



EMC Report



EMC License



LVD License



RoHS License



LVD Report



Specifications

General Information

LED Chip

SMD

Lifespan

25,000 hrs

Electrical Data

Wattage

40W

Voltage

AC: 200-240V

Frequency

50/60 Hz

Power Factor

>0.9

Technical Data

Light color

Natural White

Color Temperature

4500K

Luminous flux (lm)

4950 lm

Color Rendering Index CRI

>80

Beam angle

110°

Body Details**Material**

Aluminium + PMMA + PP

Capabilities**IP Rating**

IP20

Starting Time 100% ON

0.001 sec (instant on)

Color stability

<6

On/Off cycles

>15 000

Working conditions

Not suitable for use in extreme conditions. Normal working conditions is -20° +40°

Dimensions**Size**

595 x 595 x 12.5 mm

Product Data**Order code**

2160246

Product code

VT-6060

Items per pack

1

Item Weight

2,89

Item Volume

0,01072

Items per box

6

EAN Code

3800157676595

Certificates & Standards

Energy efficiency class

E

Certification

CE, EMC, ROHS

Additional

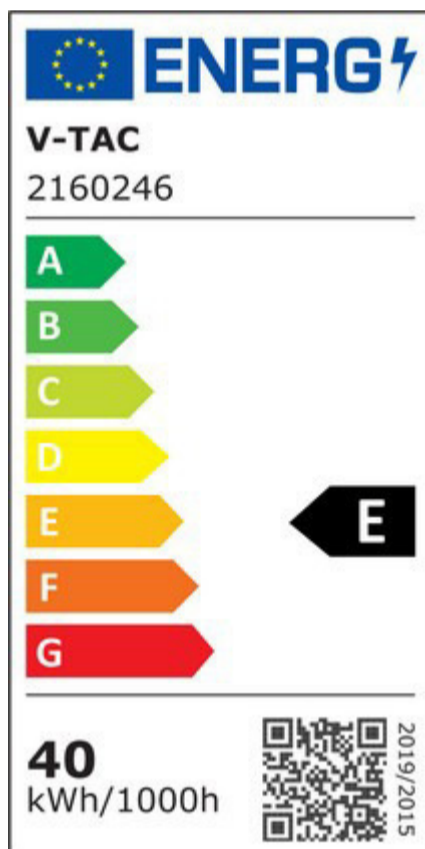
Brand

V-TAC

Warranty

2 years

Energy Class Graphics



Links

- [News & Announcements](#)
- [Delivery Terms](#)
- [Return Policy](#)
- [Catalogue](#)
- [Solar Energy Catalogue](#)
- [Catalogue with LEDs by Samsung](#)
- [Declaration of Conformity](#)
- [Personal Data Protection Policy](#)

Contacts

☎ [+359 2 90 566](tel:+359290566)

📍 "V-TAC EUROPE" Ltd, "Rozhen" bul. 41, Sofia 1271, BULGARIA

✉ Email us at: office@v-tac.eu

8W LED Panel Surface Round Natural White

SKU: 4804 | VT: VT-1408RD

DISCONTINUED



[CONTACT US](#)

Product benefits

- Ultra Slim, Contemporary & Elegant Design
- Higher Light Transmission Rate
- Exterior shell, cannot be easily damaged
- No infrared, does not attract flies
- Easy to install
- No Lead or Mercury content
- Environment friendly
- Dimmable options available in selected models

Applications

- Office Lighting
- Conference Halls
- Hospitals

Hotels
Shopping Malls
Showroom and lobby cabin etc.
Kitchen and Domestic Lighting

Downloads

Technical Specifications	↓
DEKRA License	N/A
EMC License	↓
LVD License	↓
RoHS License	↓
LVD Report	↓
RoHS Report	↓
EMC Report	↓
IES File	↓
Product Information Sheet	↓

Specifications

General Information

LED Chip

SMD

Lifespan

>20 000 hrs

Electrical Data

Wattage

8W

EQ. Wattage

24W

Voltage

AC: 110-265V

Frequency

50/60Hz

Power Factor

>0.9

Technical Data

Light color

Natural White

Color Temperature

4000K

Luminous flux (lm)

480 lm

Color Rendering Index CRI

>80

Body Details**Material**

PKW

Shape

Round

Type

Surface

Capabilities**Starting Time 100% ON**

0.001 sec (instant on)

Color stability

<6

Luminous intensity, Cd

152.78 Cd Max.

On/Off cycles

15000

Working conditions

Not suitable for use in extreme conditions. Normal working conditions is -20° +45°

IP Rating

IP20

Dimensions**Width**

35 mm

Diameter

115 mm

Mounting Size

Ø70 mm

Product Data**Order code**

4804

Product codeVT-1408RD

Items per pack1

Item Weight0,43

Item Volume0,00094

Items per box40

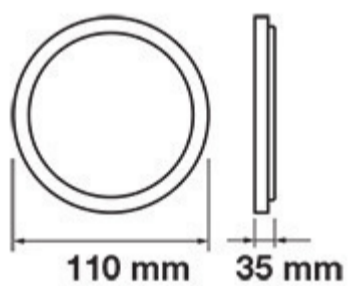
EAN Code3800230622723

Certificates & Standards**Energy efficiency class**G

CertificationCE, EMC, ROHS

Additional**Brand**V-TAC

Warranty2 years

Dimensions Graphics**Energy Class Graphics**



Links

- [News & Announcements](#)
- [Delivery Terms](#)
- [Return Policy](#)
- [Catalogue](#)
- [Solar Energy Catalogue](#)
- [Catalogue with LEDs by Samsung](#)
- [Declaration of Conformity](#)
- [Personal Data Protection Policy](#)

Contacts

📞 [+359 2 90 566](tel:+359290566)

📍 "V-TAC EUROPE" Ltd, "Rozhen" bul. 41, Sofia 1271, BULGARIA

✉ Email us at: office@v-tac.eu

Follow us



About us

V-TAC is an international company with offices in Bulgaria, Dubai, UK, Hungary, Poland, Romania, India, Hong Kong, and Ireland.

[Learn more](#)

Certificates



Avide LED Falra Szerelhető Kerek Mennyezeti Lámpa ALU 12W NW 4000K

Termékkód:	ACSMNW-R-12W-ALU
Termék honlap:	avidelighting.hu/qr/ACSMNW-R-12W-ALU
Adatlap azonosító:	AB-190518
Forgalmazó:	Bramcke Hungary Kft.
Cím:	4031 Debrecen, Kishatár utca 17.

QR kód:



Kiállítás: 2024-04-08

Oldalszám: 1/3

SPECIFIKÁCIÓ

Vonalkód:	5999562281864
Garancia:	3év
Alapanyag:	Alumínium
Működési hőmérséklet:	-20 - +40°C
Csomagolás:	
Megfelelőség:	CE

TECHNIKAI RÉSZLETEK

Teljesítmény:	12W
Feszültség tartomány:	220-240V
Világítási szög:	120°
Fényerő szabályozhatóság:	Nem
Fényáram:	950lm
Színhőmérséklet:	4 000K
Élettartam:	25 000 óra
Energiahatékonyság:	
LED-típus:	SMD
CRI:	80
IP Védettség:	IP20

DOBOZ KÉP



Avide LED Falra Szerelhető Kerek Mennyezeti Lámpa ALU 12W NW 4000K

Termékkód:	ACSMNW-R-12W-ALU
Termék honlap:	avidelighting.hu/qr/ACSMNW-R-12W-ALU
Adatlap azonosító:	AB-190518
Forgalmazó:	Bramcke Hungary Kft.
Cím:	4031 Debrecen, Kishatár utca 17.

QR kód:



Kiállítás: 2024-04-08

Oldalszám: 2/3

TERMÉKMÉRET

Átmérő:	170mm
Magasság:	31,5mm

TERMÉKDOBOZ

Vonalkód:	5999562281864
Csomagolás:	1/b 40/k 1440/r
Méret:	172mm x 39mm x 176mm
Nettó súly:	255g
Bruttó súly:	292,5g

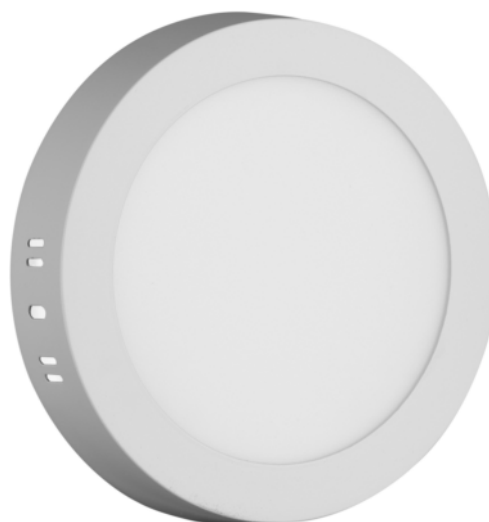
KARTON

Vonalkód:	5999562281871
Csomagolás:	1/b 40/k 1440/r
Méret:	420mm x 365mm x 380mm
Nettó súly:	10,2kg
Bruttó súly:	11,7kg

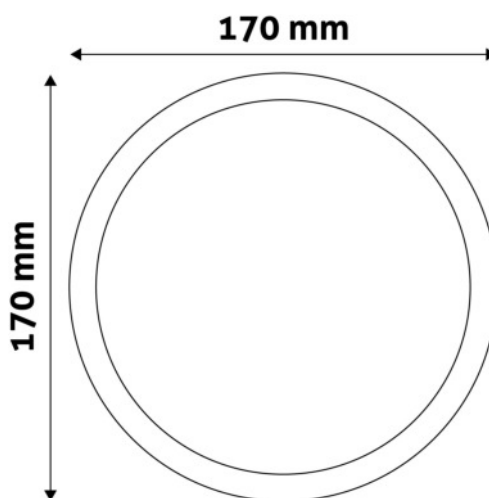
RAKLAP PÉLDA

Magasság:	
Szélesség:	120cm (std Euro pallet)
Mélység:	80cm (std Euro pallet)
Karton / raklap:	36karton/raklap
Karton / sor:	
Nettó súly:	367,2kg
Bruttó súly:	421,2kg

TERMÉK KÉP



KÖRVONAL



Avide LED Falra Szerelhető Kerek Mennyezeti Lámpa ALU 12W NW 4000K

Termékkód:	ACSMNW-R-12W-ALU
Termék honlap:	avidelighting.hu/qr/ACSMNW-R-12W-ALU
Adatlap azonosító:	AB-190518
Forgalmazó:	Bramcke Hungary Kft.
Cím:	4031 Debrecen, Kishatár utca 17.

QR kód:



Kiállítás: 2024-04-08

Oldalszám: 3/3

TERMÉKLEÍRÁS

Az Avide falra szerelhető mennyezeti lámpa felületre szerelhető, egyszerű módon rögzíthető. Előnyük, hogy szereléskor nem szükséges lyukat vágni a mennyezetbe. A ház anyaga alumínium, a diffúzor szintetikus fehér műanyag. A diffúzornak köszönhetően homogén, egyenletes fényeloszlás jellemzi, ezáltal nem kápráztatja a szemet sem.

A fényforrás SMD chipekkel van szerelve, így alacsony energiafogyasztás mellett magas fényhasznosítást érhetünk el.

A LED fényforrás nem cserélhető ezekben a típusokban.

A driver (meghajtó - tápegység) és a felfogató elemek a csomag tartozékai.

6W-tól egészen 24W-os teljesítményig megtalálhatóak a beépíthető mennyezeti lámpáink, melyek WW 3000K, NW 4000K és CW 6400K színhőmérsékletekbe is elérhetők kerek és négyzetes kivitelben egyaránt.

A széles szortimentnek köszönhetően az otthoni felhasználáson túl, számos területen alkalmazhatók. Irodák, üzlethelyiségek, bemutatótermek megfelelő világítása lehet.

15W LED Panel Surface Round Natural White

SKU: 4810 | VT: VT-1415RD

DISCONTINUED



[CONTACT US](#)

Product benefits

- Ultra Slim, Contemporary & Elegant Design
- Higher Light Transmission Rate
- Exterior shell, cannot be easily damaged
- No infrared, does not attract flies
- Easy to install
- No Lead or Mercury content
- Environment friendly
- Dimmable options available in selected models

Applications

- Office Lighting
- Conference Halls
- Hospitals

Hotels
Shopping Malls
Showroom and lobby cabin etc.
Kitchen and Domestic Lighting

Downloads

Technical Specifications	↓
DEKRA License	N/A
EMC License	↓
LVD License	↓
RoHS License	↓
LVD Report	↓
RoHS Report	↓
EMC Report	↓
IES File	↓
Product Information Sheet	↓

Specifications

General Information

LED Chip

SMD

Lifespan

>20 000 hrs

Electrical Data

Wattage

15W

EQ. Wattage

45W

Voltage

AC: 110-265V

Frequency

50/60Hz

Power Factor

>0.9

Technical Data

Light color

Natural White

Color Temperature

4000K

Luminous flux (lm)

1350 lm

Color Rendering Index CRI

>80

Body Details**Material**

PKW

Shape

Round

Type

Surface

Capabilities**Starting Time 100% ON**

0.001 sec (instant on)

Color stability

<6

Luminous intensity, Cd

429.71 Cd Max.

On/Off cycles

15000

Working conditions

Not suitable for use in extreme conditions. Normal working conditions is -20° +45°

IP Rating

IP20

Dimensions**Width**

35 mm

Diameter

175 mm

Mounting Size

Ø130 mm

Product Data**Order code**

4810

Product codeVT-1415RD

Items per pack1

Item Weight0,75

Item Volume0,00198

Items per box20

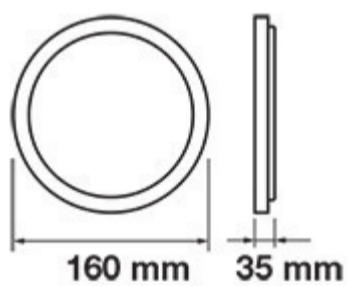
EAN Code3800230622785

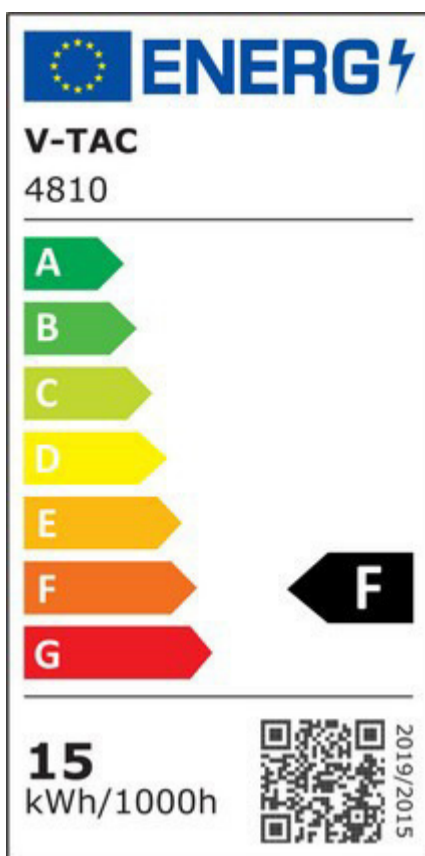
Certificates & Standards**Energy efficiency class**F

CertificationCE, EMC, ROHS

Additional**Brand**V-TAC

Warranty2 years

Dimensions Graphics**Energy Class Graphics**



Links

- [News & Announcements](#)
- [Delivery Terms](#)
- [Return Policy](#)
- [Catalogue](#)
- [Solar Energy Catalogue](#)
- [Catalogue with LEDs by Samsung](#)
- [Declaration of Conformity](#)
- [Personal Data Protection Policy](#)

Contacts

📞 [+359 2 90 566](tel:+359290566)

📍 "V-TAC EUROPE" Ltd, "Rozhen" bul. 41, Sofia 1271, BULGARIA

✉ Email us at: office@v-tac.eu

Follow us



About us

V-TAC is an international company with offices in Bulgaria, Dubai, UK, Hungary, Poland, Romania, India, Hong Kong, and Ireland.

[Learn more](#)

Certificates



Avide LED Falra Szerelhető Kerek Mennyezeti Lámpa ALU 18W NW 4000K

Termékkód:	ACSMNW-R-18W-ALU
Termék honlap:	avidelighting.hu/qr/ACSMNW-R-18W-ALU
Adatlap azonosító:	AB-190518
Forgalmazó:	Bramcke Hungary Kft.
Cím:	4031 Debrecen, Kishatár utca 17.

QR kód:



Kiállítás: 2024-04-08

Oldalszám: 1/3

SPECIFIKÁCIÓ

Vonalkód:	5999562281925
Garancia:	3év
Alapanyag:	Alumínium
Működési hőmérséklet:	-20 - +40°C
Csomagolás:	
Megfelelőség:	CE

TECHNIKAI RÉSZLETEK

Teljesítmény:	18W
Feszültség tartomány:	220-240V
Világítási szög:	120°
Fényerő szabályozhatóság:	Nem
Fényáram:	1 490lm
Színhőmérséklet:	4 000K
Élettartam:	25 000 óra
Energiahatékonyság:	
LED-típus:	SMD
CRI:	80
IP Védettség:	IP20

DOBOZ KÉP



Avide LED Falra Szerelhető Kerek Mennyezeti Lámpa ALU 18W NW 4000K

Termékkód:	ACSMNW-R-18W-ALU
Termék honlap:	avidelighting.hu/qr/ACSMNW-R-18W-ALU
Adatlap azonosító:	AB-190518
Forgalmazó:	Bramcke Hungary Kft.
Cím:	4031 Debrecen, Kishatár utca 17.

QR kód:



Kiállítás: 2024-04-08

Oldalszám: 2/3

TERMÉKMÉRET

Átmérő:	219mm
Magasság:	31,5mm

TERMÉKDOBOZ

Vonalkód:	5999562281925
Csomagolás:	1/b 30/k 480/r
Méret:	220mm x 39mm x 225mm
Nettó súly:	370g
Bruttó súly:	431g

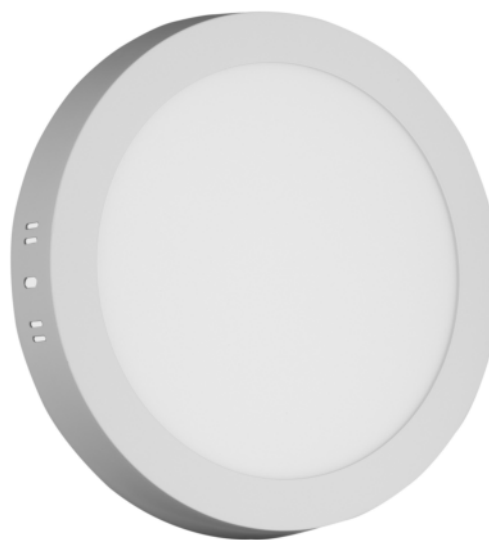
KARTON

Vonalkód:	5999562281932
Csomagolás:	1/b 30/k 480/r
Méret:	690mm x 420mm x 250mm
Nettó súly:	11,1kg
Bruttó súly:	12,93kg

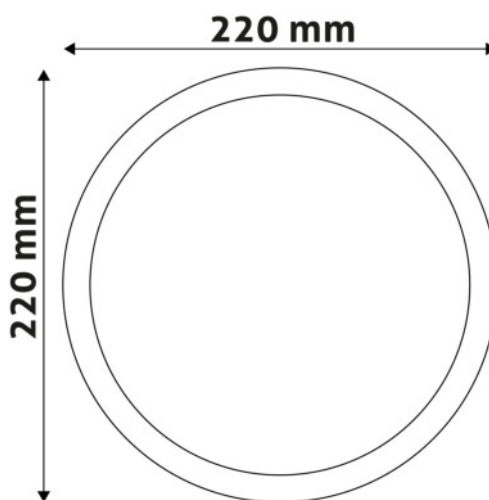
RAKLAP PÉLDA

Magasság:	
Szélesség:	120cm (std Euro pallet)
Mélység:	80cm (std Euro pallet)
Karton / raklap:	16karton/raklap
Karton / sor:	
Nettó súly:	177,6kg
Bruttó súly:	206,88kg

TERMÉK KÉP



KÖRVONAL



Avide LED Falra Szerelhető Kerek Mennyezeti Lámpa ALU 18W NW 4000K

Termékkód:	ACSMNW-R-18W-ALU
Termék honlap:	avidelighting.hu/qr/ACSMNW-R-18W-ALU
Adatlap azonosító:	AB-190518
Forgalmazó:	Bramcke Hungary Kft.
Cím:	4031 Debrecen, Kishatár utca 17.

QR kód:



Kiállítás: 2024-04-08

Oldalszám: 3/3

TERMÉKLEÍRÁS

Az Avide falra szerelhető mennyezeti lámpa felületre szerelhető, egyszerű módon rögzíthető. Előnyük, hogy szereléskor nem szükséges lyukat vágni a mennyezetbe. A ház anyaga alumínium, a diffúzor szintetikus fehér műanyag. A diffúzornak köszönhetően homogén, egyenletes fényeloszlás jellemzi, ezáltal nem kápráztatja a szemet sem.

A fényforrás SMD chipekkel van szerelve, így alacsony energiafogyasztás mellett magas fényhasznosítást érhetünk el.

A LED fényforrás nem cserélhető ezekben a típusokban.

A driver (meghajtó - tápegység) és a felfogató elemek a csomag tartozékai.

6W-tól egészen 24W-os teljesítményig megtalálhatóak a beépíthető mennyezeti lámpáink, melyek WW 3000K, NW 4000K és CW 6400K színhőmérsékletekbe is elérhetők kerek és négyzetes kivitelben egyaránt.

A széles szortimentnek köszönhetően az otthoni felhasználáson túl, számos területen alkalmazhatók. Irodák, üzlethelyiségek, bemutatótermek megfelelő világítása lehet.

LED Dome Light SAMSUNG Chip 12W Sensor 4000K

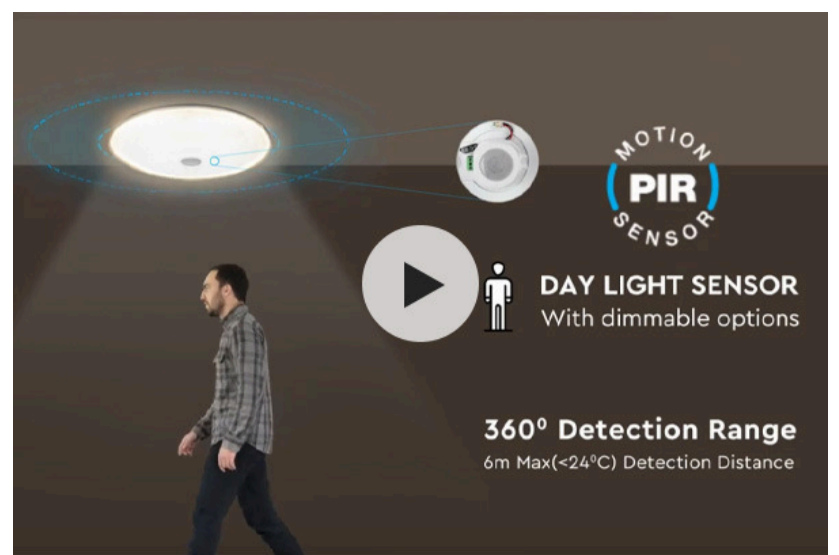
SKU: 808 | VT: VT-13

Replaced with SKU 21808

DISCONTINUED



[CONTACT US](#)



Product benefits

- Energy consumption 80% less than standard lights
- No UV radiation
- Non-Flickering
- Easy Installation
- Premium Quality LED Chip from Samsung

Downloads

Manual	↓
EMC License	↓
LVD License	↓
RoHS License	↓
LVD Report	↓
RoHS Report	↓
EMC Report	↓
IES File	↓
Declaration of Conformity	↓
Product Information Sheet	↓

Specifications

General Information

LED Chip

SAMSUNG Chip

Lifespan

30 000 hrs

Electrical Data

Wattage

12W

Voltage

AC: 200-240V

Frequency

50/60Hz

Power Factor

>0.5

Technical Data

Light color

Natural White

Color Temperature

4000K

Luminous flux (lm)

800 lm

Color Rendering Index CRI

>80

Body Details

Shape

Round

Capabilities

Sensor Type

PIR Motion Sensor

Detection Range

360°D

Detection Distance

6m

Detection Motion Speed

0.6-1.5m/s

Time Delay

Min. 10sec±3sec. Max. 3min±30min

Rated Load

12W(24 pcs LED)

Ambient Light

<3-2000LUX Adjustable

Starting Time 100% ON

0.001 sec (instant on)

Color stability

<6

Luminous intensity, Cd

254.64 Cd Max.

On/Off cycles

>15000

Working conditions

Not suitable for use in extreme conditions. Normal working conditions is -20° +45°

IP rate

IP20

Sensor

Yes

Dimensions

Mounting Size

Ø290 x 60 mm

Product Data

Order code

808

Product code

VT-13

Items per pack

1

EAN Code

3800157644198

Certificates & Standards

Energy efficiency class

G

Certification

CE, EMC, ROHS

Additional

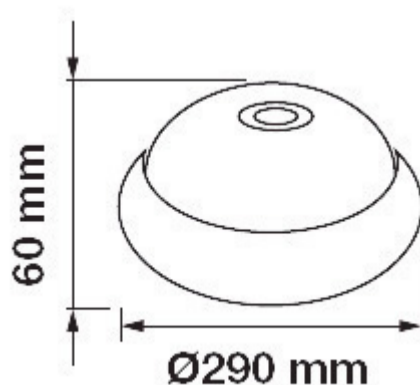
Brand

V-TAC

Warranty

3 years

Dimensions Graphics



Energy Class Graphics



Links

[News & Announcements](#)
[Delivery Terms](#)
[Return Policy](#)
[Catalogue](#)
[Solar Energy Catalogue](#)
[Catalogue with LEDs by Samsung](#)
[Declaration of Conformity](#)
[Personal Data Protection Policy](#)

Contacts

📞 [+359 2 90 566](tel:+359290566)

📍 "V-TAC EUROPE" Ltd, "Rozhen" bul. 41, Sofia 1271, BULGARIA

✉ Email us at: office@v-tac.eu

Follow us



About us

V-TAC is an international company with offices in Bulgaria, Dubai, UK, Hungary, Poland, Romania, India, Hong Kong, and Ireland.

[Learn more](#)

Certificates



LED Mennyezeti világítás SAMSUNG Chip 12W mozgásérzékelővel 4000K

SKU: 21808 | VT: VT-13



[KAPCSOLAT](#)

Termék előnyei

- 80%-kal kevesebb energiafogyasztás a hagyományos égőkkel szemben
- 20 000 óra élettartam
- Nincs UV sugárzás
- Nem vibrál
- Könnyű felszerelés
- Prémium minőségű LED Chip

Felhasználás

Parkolók
Nytított terű folyosók
Repülőterek
Bevásárlóközpontok stb.

Downloads

Product Information Sheet



Manual



Declaration of Conformity



RoHS License



LVD License



EMC License



RoHS Report



EMC Report



LVD Report



Specifikációk

Általános információk

LED típus

SMD SAMSUNG Chip

Élettartam

25 000 óra

Elektromos adatok

Teljesítmény

12W

Bemeneti feszültség

AC:220-240V

Frekvencia

50/60Hz

Fény technikai adatai

Fény színe

Természetes fehér

Szín hőfok

4000K

Világítóáram (lm)

>80

Sugárzási szög

120°

Lámpatest részletei

Anyag

Műanyag borítású alumínium

Szín

Fehér

Képességek

IP ráta

IP20

Indulási idő 100% ON

0.001 mp (azonnal felkapcsol)

Szín stabilitás

<6

BE/KI ciklusok

>15000

Üzemi körülmények

-20°C to +40°C

Méretek

Méret

290x60mm

Termék adatai

Egyéb kód

21808

Termék kód

VT-13

Tárgyak/pakk

1

Súly

0,83

Tárgy térfogat

0,006543

Tárgyak/Doboz

3800157680516

Minősítések

Energia osztály

F

Tanúsítvány

CE, EMC, ROHS

További információk

Megjelenés dátuma

27.05.2022

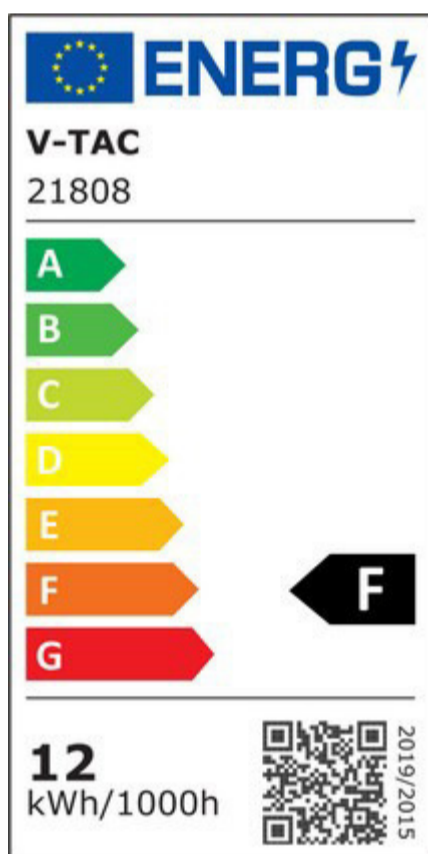
Márka

V-TAC

Garancia

3 év

Energy Class Graphics



Linkek

[Hírek](#)

[Szállítási határidők](#)

[Visszaküldési Feltételek](#)

[Katalógus](#)

[Katalógus a Napelemes PV rendszerek](#)

[Katalógus a Samsung által biztosított LED-ke](#)

[Declaration of Conformity](#)

[Személyes adatvédelmi szabályzattal](#)

Kapcsolat

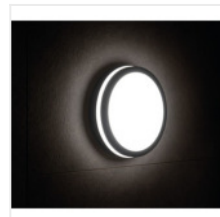
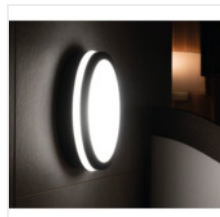
 M: [+36-70-599-8616](tel:+36705998616)

BENO LED

Mennyezeti LED lámpa



[V] 220-240 AC	[Hz] 50	[°] 110	[h] ≥20000	[h] 20000	ellipse ≤ 6x MacAdam	Ra 80
SMD	IP 54	[°C] -15 ÷ 35	CE	EAC		
0,5 ÷ 1,5	0,5m					



BENO 18W NW-O-W

	[W]	[lm]	Tc [K]		SENSOR	
BENO 18W NW-O-W	32940	18	1550	4000	fehér	
BENO 18W NW-O-GR	32941	18	1550	4000	grafit	
BENO 18W NW-L-W	32942	18	1550	4000	fehér	
BENO 18W NW-L-GR	32943	18	1550	4000	grafit	
BENO 18W NW-O-SE W	32944	18	1550	4000	fehér	mikrohullámú
BENO 18W NW-O-SE GR	32945	18	1550	4000	grafit	mikrohullámú
BENO 18W NW-L-SE W	32946	18	1550	4000	fehér	mikrohullámú
BENO 18W NW-L-SE GR	32947	18	1550	4000	grafit	mikrohullámú
BENO N 18W NW-L-SE GR	32949	18	1400	4000	grafit	mikrohullámú
BENO N 18W NW-O-GR	33348	18	1400	4000	grafit	
BENO N 18W NW-L-GR	33349	18	1400	4000	grafit	
BENO 18W WW-L-GR	33380	18	1350	3000	grafit	
BENO 18W WW-L-W	33381	18	1480	3000	fehér	
BENO 18W WW-O-GR	33382	18	1350	3000	grafit	
BENO 18W WW-O-W	33383	18	1480	3000	fehér	



A Kanlux BENO lámpatestek egyedi kialakítással és különleges fényhatással rendelkeznek. A Kanlux külön megrendelésére készültek, terveik bejegyzésre kerültek a szabadalmi hivatalban. A Kanlux BENO LED ezen felül kivételesen magas ellenállással rendelkezik az időjárási viszonyok ellen (IP54), könnyen és gyorsan felszerelhetők mennyezetre vagy falra, a beépített mozgásérzékelő pedig állítható. A Kanlux BENO LED egy multifunkcionális

BENO LED

Mennyezeti LED lámpa

lámpatest, amely kialakításának és műszaki tulajdonságainak köszönhetően gyakorlatilag bárhol felhasználható.

- Lámpaház anyaga: műanyag
- Búra anyaga: műanyag



BENO 18W NW-O-W



BENO 18W NW-O-GR



BENO 18W NW-L-W



BENO 18W NW-L-GR



BENO 18W NW-O-SE W



BENO 18W NW-O-SE GR



BENO 18W NW-L-SE W



BENO 18W NW-L-SE GR

BENO LED

Mennyezeti LED lámpa



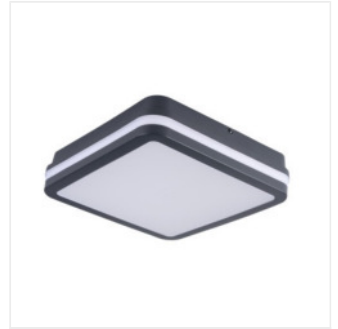
BENO N 18W NW-L-SE GR



BENO N 18W NW-O-GR



BENO N 18W NW-L-GR



BENO 18W WW-L-GR



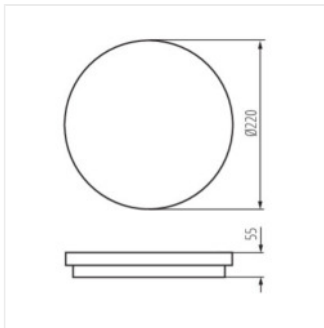
BENO 18W WW-L-W



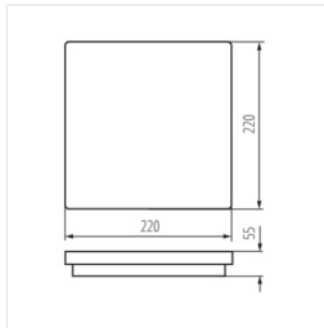
BENO 18W WW-O-GR



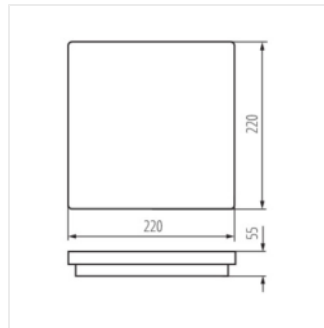
BENO 18W WW-O-W



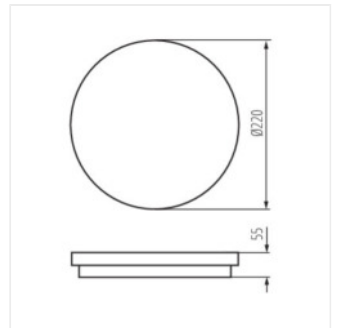
BENO 18W O



BENO 18W L



BENO N 18W NW-L-SE GR



BENO N 18W NW-O-GR